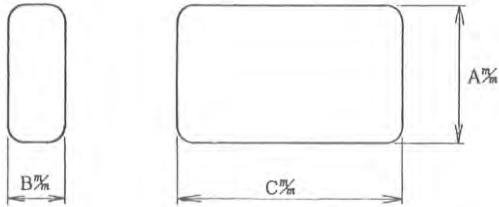


# アルポック H型

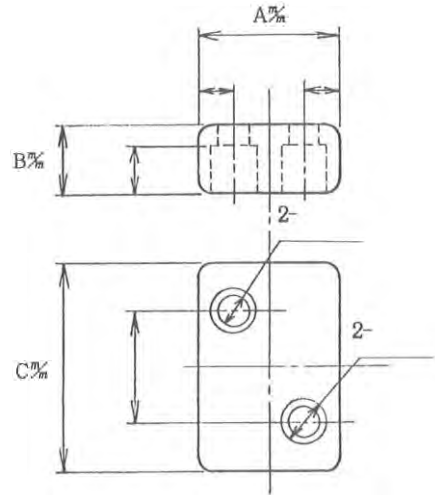
H型 (プレート)

公差:  $\pm 0.3$



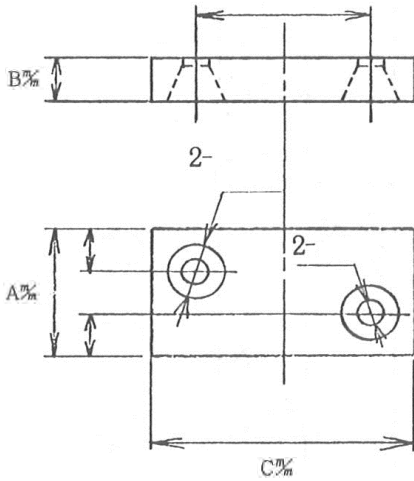
H-I型

公差:  $\pm 0.3$



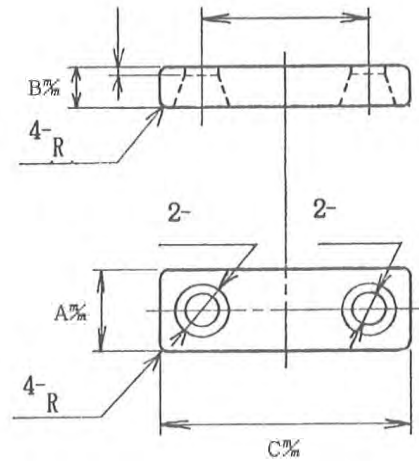
H-II型

公差:  $\pm 0.3$



H-III型

公差:  $\pm 0.3$



H 型	Amm	Bmm	Cmm
H-I型			
H-II型			
H-III型			