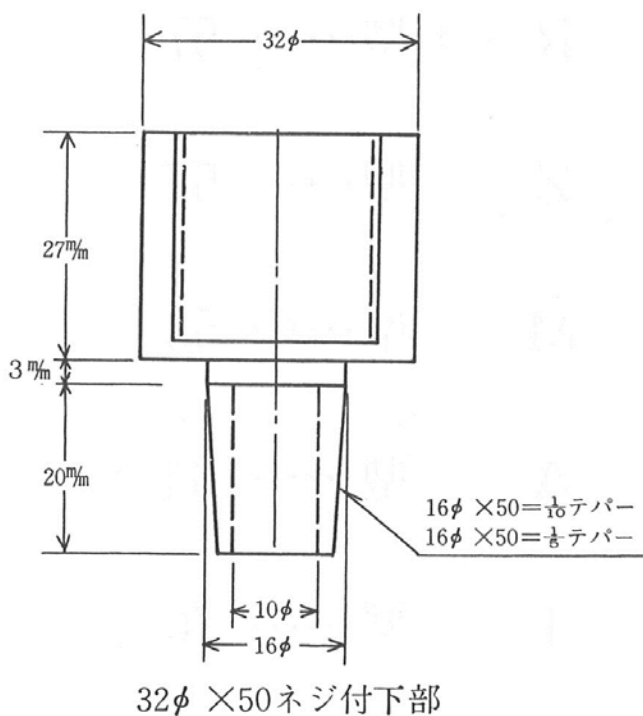
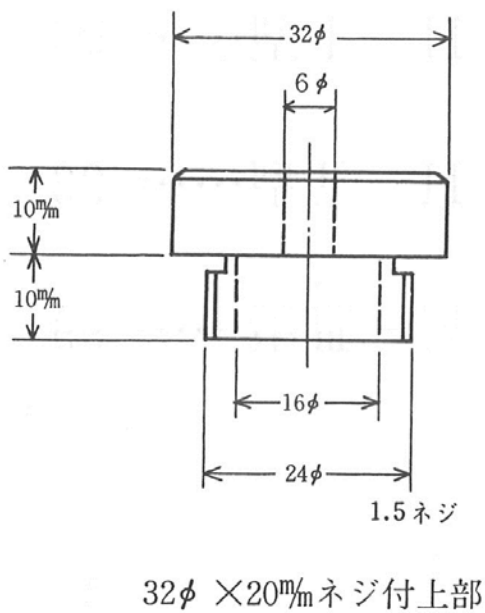
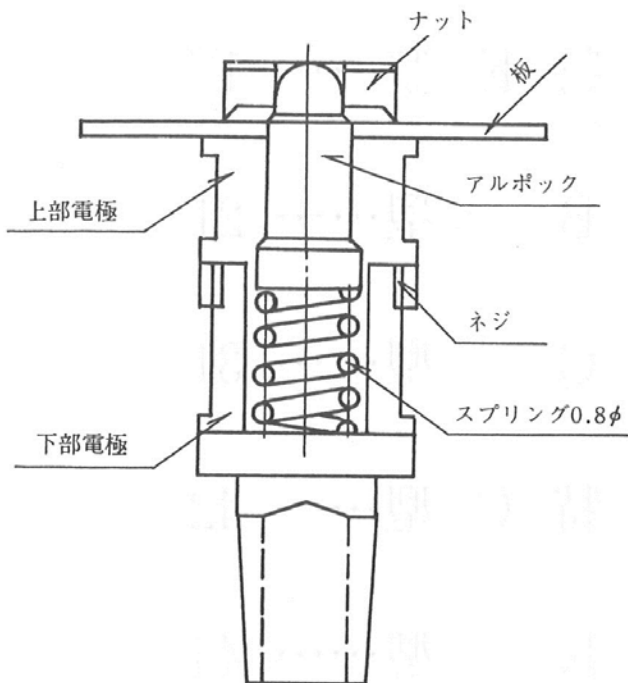
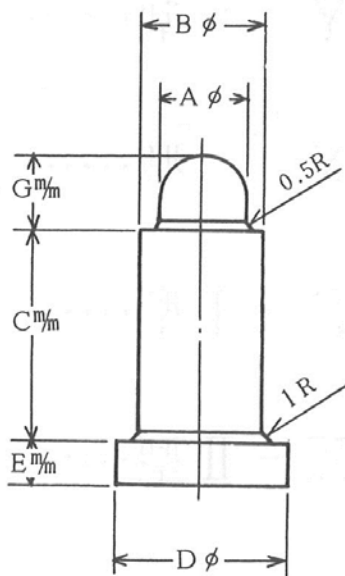
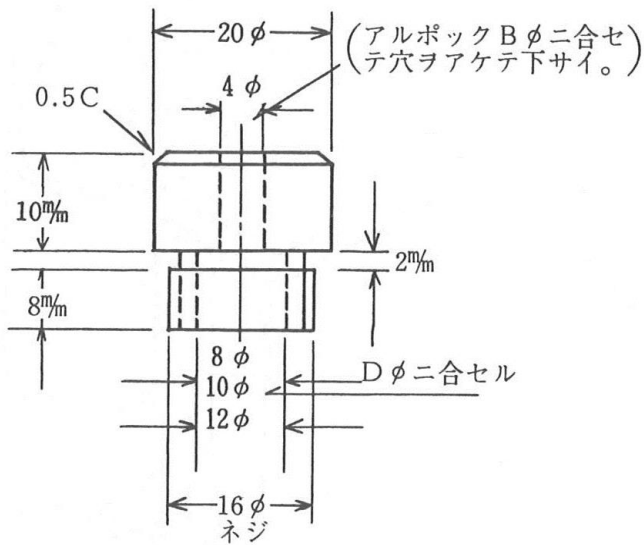


アルポック

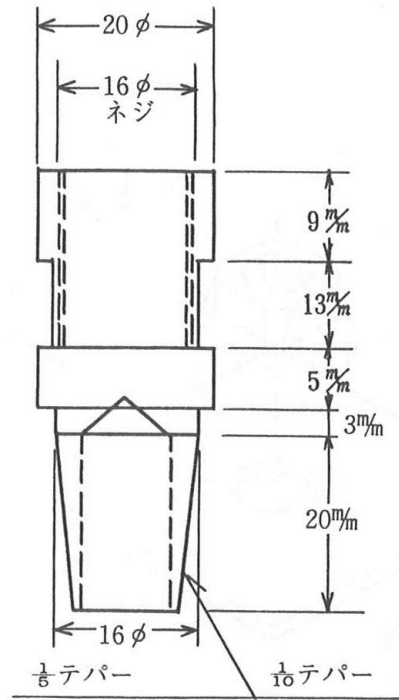
アルポック(K型)電極チップをセットする場合 (Aφ はナット内径 Bφ は板穴径) 公差+0, -0.1



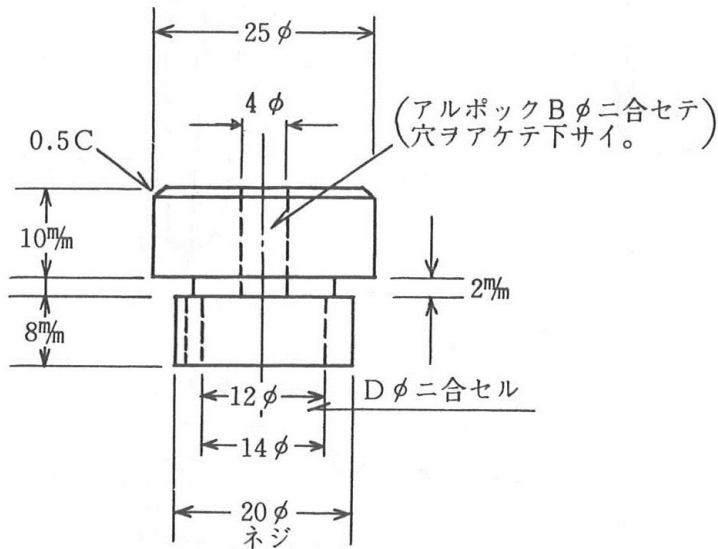
アルポックの電極チップ (K型、C型、R型用)



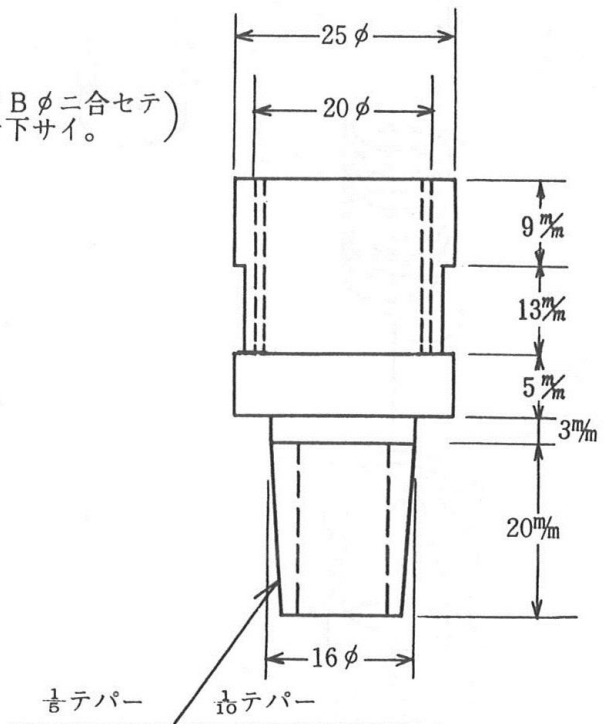
名 称 20φ×20mmネジ上部



名 称 20φ×50mmネジ下部



名 称 25φ×20mmネジ上部



名 称 25φ×50mmネジ下部