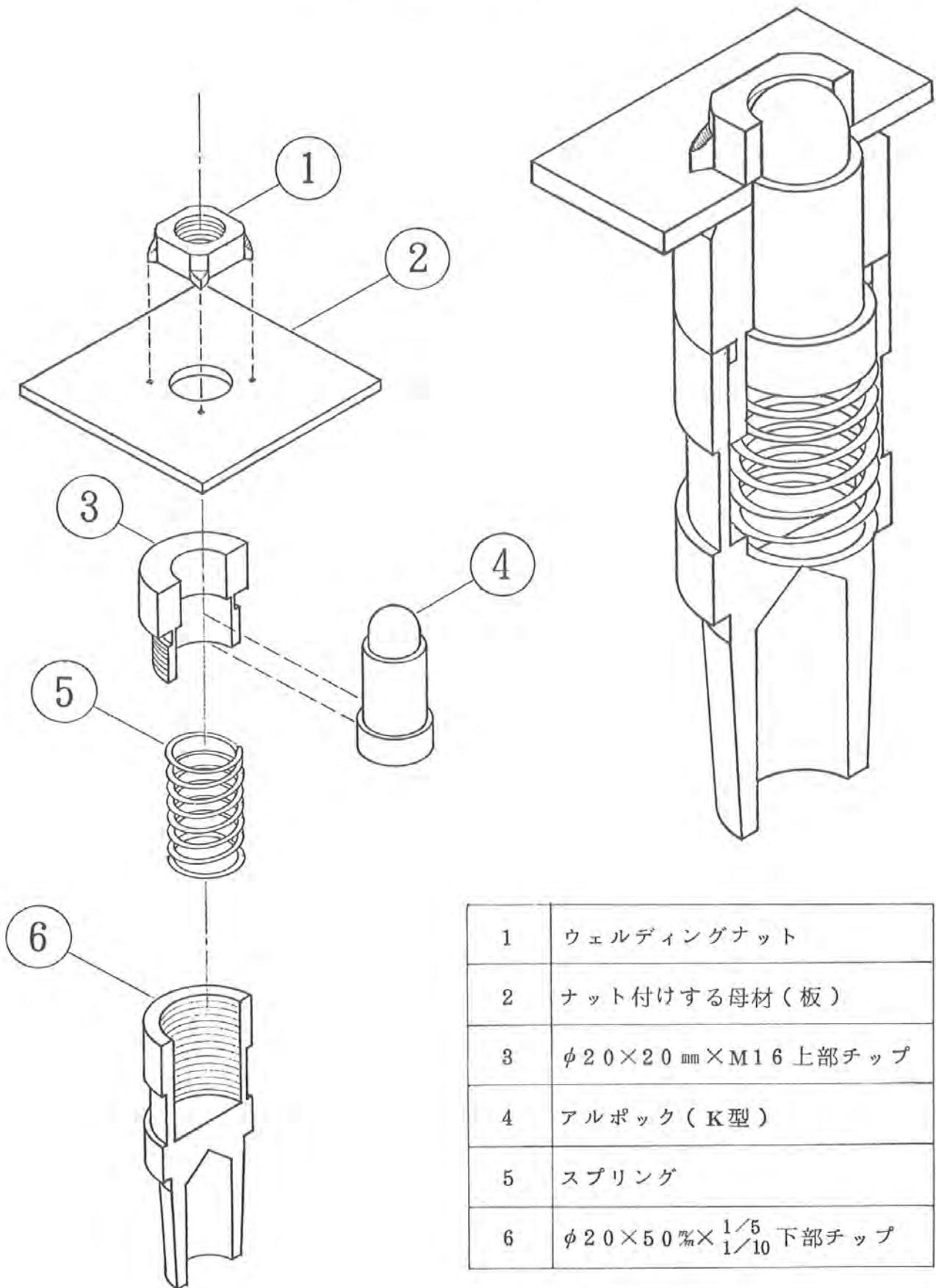
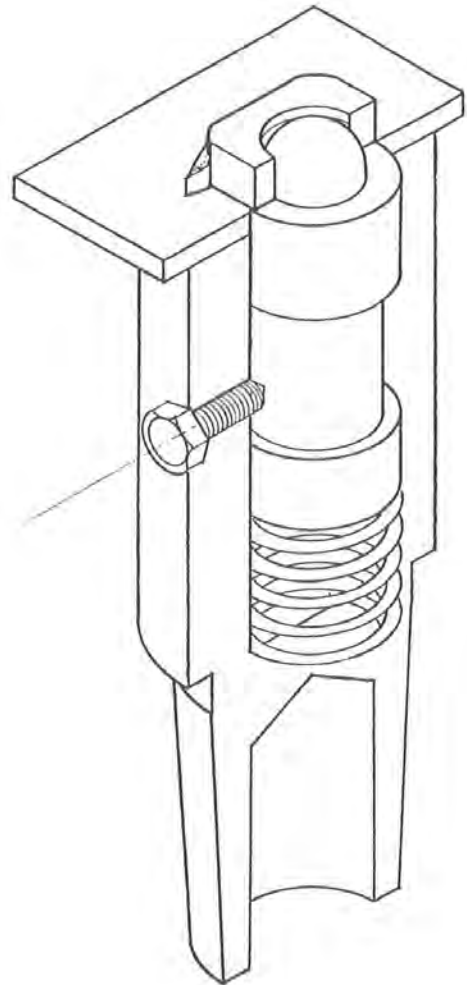
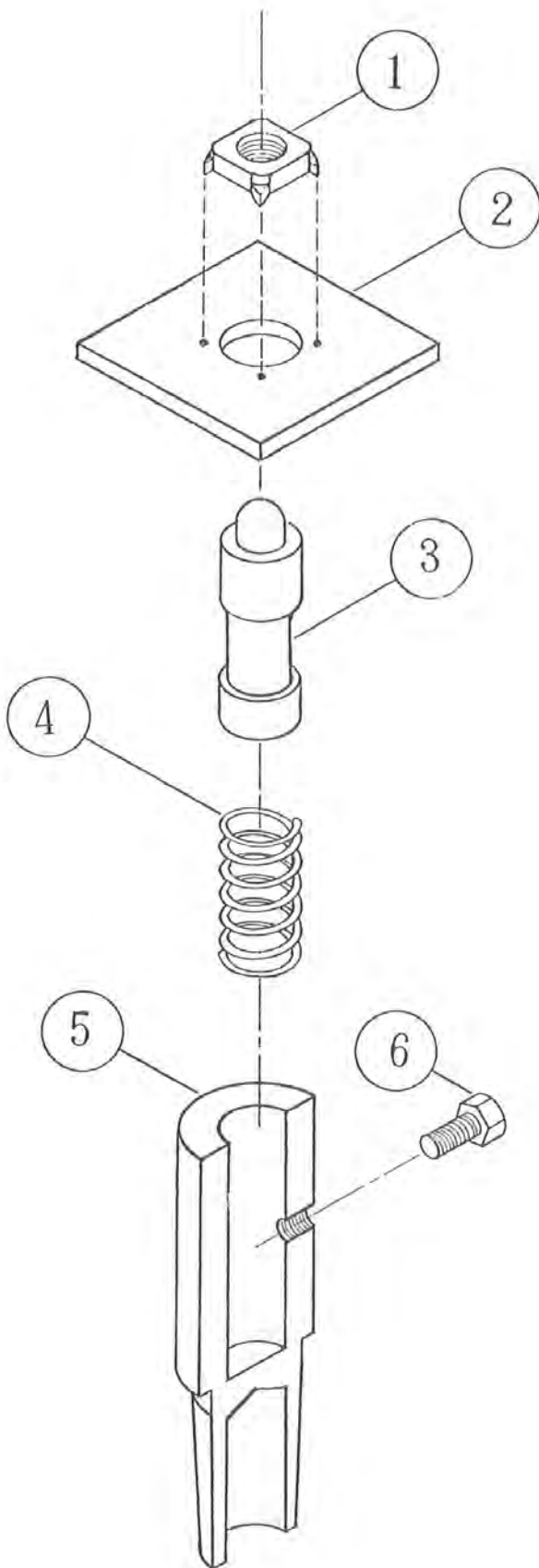


K型 部品図



1	ウェルディングナット
2	ナット付けする母材(板)
3	φ20×20mm×M16 上部チップ
4	アルブロック(K型)
5	スプリング
6	φ20×50mm× $\frac{1}{10}$ / $\frac{5}{10}$ 下部チップ

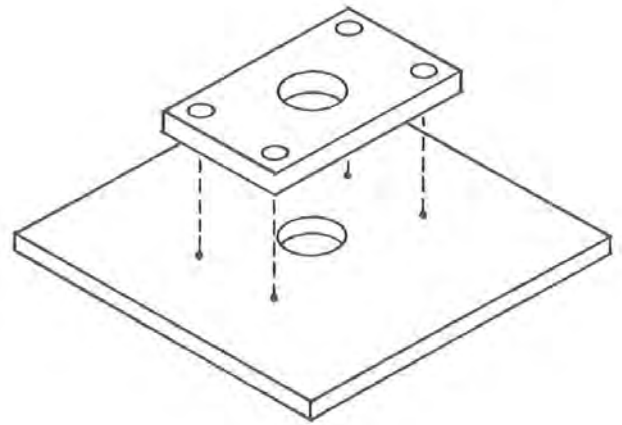
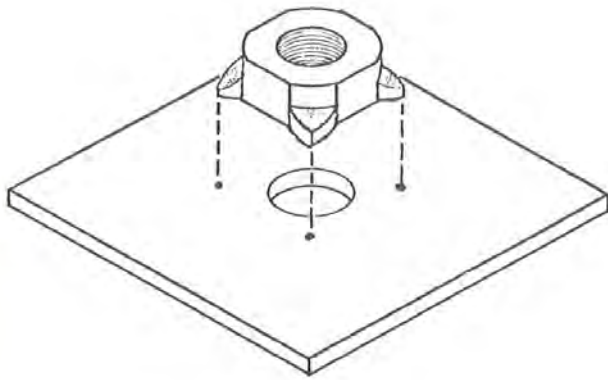
B型 部品図



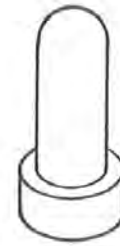
1	ウェルディング ナット
2	ナット付けする母材(板)
3	アルブロック(B型)
4	スプリング
5	電極(B型用チップ)
6	ストッパーボルト

ナット+鋼板（穴径相違）

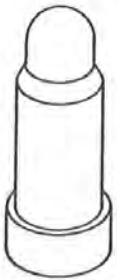
ワッシャ+鋼板（穴径同一）



K型



R型



K A型



M型



C型



X型