

アルポック

寸法早見表

当社は、主にプロジェクション溶接用のガイドピン「アルポック」の販売をしております。

現在、6000種類以上におよび、さまざまな形状・寸法を取り揃えております。

ご希望の寸法をお知らせ下さい。
近い商品をご紹介させていただきます。

新規での製作も含めお気軽にお問合せ下さい。

型	ΦA	ΦB	C mm	ΦD	E mm	G mm	L mm

小川商事 株式会社

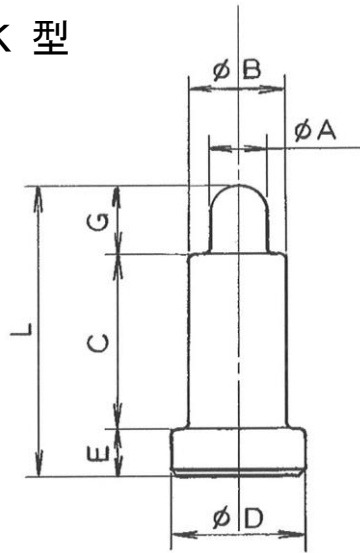
〒460-0008 愛知県名古屋市中区栄1-14-20 東海御園ハイツ308号

TEL (052)211-3499 FAX (052)202-0759

<http://www.ogawashoji.jp>

E-Mail:info@ogawashoji.jp

K 型



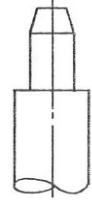
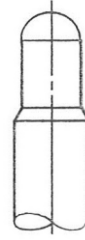
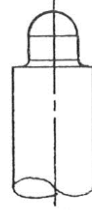
先端形状

無印

○印

◇印

▽印



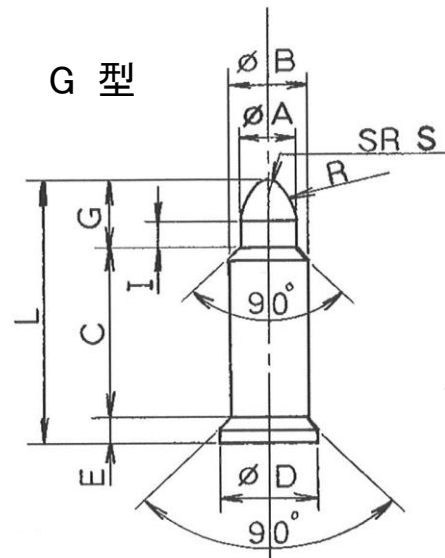
寸法表

K 型

No.	受	ΦA	ΦB	C mm	ΦD	E mm	G mm	L mm	ナット	下穴	先端
150		3.20	4.60	15.00	8.00	5.00	3.50	23.50	M4		
880	○	3.20	4.80	13.00	10.00	5.00	4.50	22.50	〃	5.0	
158		3.30	4.80	15.00	8.00	5.00	3.50	23.50	〃	〃	
639		3.10	4.90	15.00	10.00	5.00	3.50	23.50	〃	〃	
328		3.20	4.90	15.00	8.30	4.00	3.50	22.50	〃	〃	
211		3.40	4.90	15.00	8.30	4.00	3.50	22.50	〃	〃	
1595	○	3.20	5.00	20.00	10.00	5.00	5.00	30.00	〃	〃	
1268	○	3.20	5.00	25.00	10.00	5.00	4.00	34.00	〃	〃	
40		3.30	5.10	15.00	8.00	5.00	3.50	23.50	〃		
35		3.20	5.90	15.00	8.00	5.00	3.80	23.80	〃		
52		3.10	6.80	15.00	10.00	5.00	3.50	23.50	〃		
217		4.10	5.40	15.00	8.00	5.00	5.00	25.00	M5		
68		4.10	5.80	15.00	10.00	5.00	4.50	24.50	〃	6.0	
1271	○	4.20	5.80	25.00	10.00	5.00	5.00	35.00	〃	〃	
1634	○	4.20	5.80	17.00	10.00	5.00	4.00	26.00	〃	〃	
94		4.20	5.90	15.00	10.00	5.00	4.00	24.00	〃	〃	
87		4.10	6.00	15.00	10.00	5.00	4.00	24.00	〃	〃	
1566	○	4.10	6.00	20.00	10.00	5.00	5.00	30.00	〃	〃	
1101	○	4.20	6.00	15.00	10.00	5.00	4.00	24.00	〃	〃	
2		4.10	6.10	15.00	10.00	5.00	4.00	24.00	〃		
297		4.00	6.80	15.00	10.00	5.00	5.00	25.00	〃	7.0	
37		4.00	6.90	15.00	10.00	5.00	5.00	25.00	〃	〃	
41		4.10	6.90	15.00	10.00	5.00	4.00	24.00	〃	〃	
111		4.10	7.00	15.00	10.00	5.00	4.00	24.00	〃	〃	

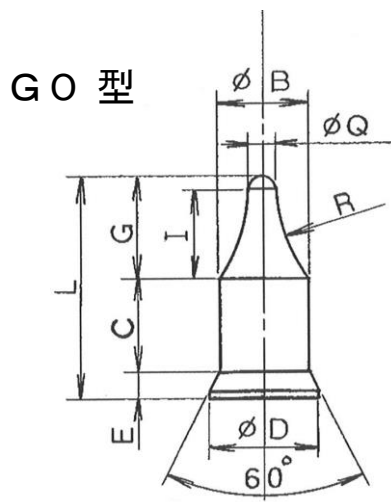
No.	受	ΦA	ΦB	C mm	ΦD	E mm	G mm	L mm	ナット	下穴	先端
42		4.80	6.50	15.00	9.90	5.00	5.50	25.50	M6		
1625	○	4.90	6.50	23.50	13.00	5.00	6.00	34.50	〃		
95		4.80	6.80	13.00	10.00	5.00	4.50	22.50	〃	7.0	
95-1		4.80	6.80	15.00	10.00	5.00	4.50	24.50	〃	〃	
1258	○	4.80	6.80	22.00	10.00	5.00	4.50	31.50	〃	〃	
472	○	4.90	6.80	15.00	10.00	5.00	6.00	26.00	〃	〃	
3		4.80	6.90	15.00	10.00	5.00	4.50	24.50	〃	〃	
3-1		4.80	6.90	13.00	10.00	5.00	4.50	22.50	〃	〃	
5		4.80	7.00	15.00	10.00	5.00	4.50	24.50	〃	〃	
5-1		4.80	7.00	13.00	10.00	5.00	4.50	22.50	〃	〃	
1240-1	○	4.80	7.00	20.50	12.00	3.50	4.00	28.00	〃	〃	
473	○	4.90	7.00	15.00	10.00	5.00	6.00	26.00	〃	〃	
93		5.00	7.00	15.00	10.00	5.00	5.00	25.00	〃	〃	
93-1		5.00	7.00	15.00	10.00	5.00	4.50	24.50	〃	〃	
6		4.80	7.10	15.00	10.00	5.00	4.50	24.50	〃		
7		4.80	7.20	15.00	12.00	5.00	5.00	25.00	〃		
8		4.80	7.30	15.00	12.00	5.00	5.00	25.00	〃		
74		4.80	7.80	15.00	10.00	5.00	4.50	24.50	M6	8.0	
17		4.80	8.00	15.00	12.00	5.00	5.50	25.50	〃	〃	
38		4.70	8.80	15.00	10.80	5.00	5.00	25.00	〃	9.0	
198		4.80	8.90	15.00	12.00	5.00	5.00	25.00	〃	〃	
28		4.80	9.00	15.00	12.00	5.00	5.00	25.00	〃	〃	
72		6.60	8.80	15.00	12.00	5.00	6.50	26.50	M8	9.0	
1261	○	6.60	8.80	25.00	11.00	5.00	7.00	37.00	〃	〃	
392	○	6.70	8.80	15.00	12.00	5.00	8.00	28.00	〃	〃	
79		6.60	8.90	15.00	12.00	5.00	9.50	29.50	〃	〃	○
127		6.60	8.90	15.00	12.00	5.00	6.00	26.00	〃	〃	
9		6.60	9.00	15.00	12.00	5.00	5.00	25.00	〃	〃	
99		6.60	9.00	17.00	12.00	5.00	8.00	30.00	〃	〃	
649		6.70	9.00	15.00	12.00	5.00	6.50	26.50	〃	〃	
181		6.80	9.00	20.00	10.00	5.00	7.00	32.00	〃	〃	
1291	○	6.60	9.00	23.00	12.00	5.00	5.00	33.00	〃	〃	
10		6.60	9.10	15.00	12.00	5.00	5.50	25.50	〃		
14		6.60	9.20	15.00	12.00	5.00	5.50	25.50	〃		
12		6.60	9.30	15.00	12.00	5.00	5.50	25.50	〃		
18		6.60	9.80	15.00	12.00	5.00	5.50	25.50	〃	10.0	
31		6.60	10.00	15.00	12.00	5.00	5.00	25.00	〃	〃	
39		6.60	10.80	15.00	12.80	5.00	5.00	25.00	〃	11.0	
113		6.50	10.90	15.00	14.00	5.00	5.00	25.00	〃	〃	
32		6.60	11.00	15.00	13.00	5.00	5.00	25.00	〃	〃	

No.	受	ΦA	ΦB	C mm	ΦD	E mm	G mm	L mm	ナット	下穴	先端
78		8.50	10.80	20.00	14.00	5.00	9.50	34.50	M10	11.0	◇
281		8.60	10.80	15.00	13.00	5.00	5.00	25.00	〃	〃	
513	○	8.50	10.80	27.00	14.00	3.00	10.00	40.00	〃	〃	
248		8.60	10.90	20.00	14.00	5.00	10.00	35.00	〃	〃	
607		8.60	10.90	20.00	14.00	5.00	8.00	33.00	〃	〃	
15		8.50	11.00	20.00	14.00	5.00	10.00	35.00	〃	〃	◇
76		8.50	11.00	15.00	13.00	5.00	8.00	28.00	〃	〃	
544	○	8.50	11.00	27.00	14.00	3.00	10.00	40.00	〃	〃	
120		8.60	11.00	14.50	13.80	6.00	8.00	28.50	〃	〃	
139		8.70	11.00	20.00	15.00	5.00	8.00	33.00	〃	〃	
29		8.60	11.20	15.00	14.00	5.00	8.00	28.00	〃		
70		8.60	11.90	20.00	14.00	5.00	8.00	33.00	〃	12.0	
125		8.50	12.90	15.00	15.00	5.00	8.00	28.00	〃	13.0	
269	○	9.60	11.80	13.00	14.80	2.00	9.50	24.50	UNF	11.8	
579		9.60	11.80	13.00	14.80	5.00	9.50	27.50	〃	〃	
59		9.80	11.90	15.00	16.00	6.00	6.00	27.00	〃	12.0	▽
423		9.70	12.00	21.00	14.00	2.00	7.00	30.00	〃	〃	
425	○	9.80	12.00	25.00	14.50	5.00	13.00	43.00	〃	〃	▽
1598		9.80	12.00	16.00	14.00	5.00	7.00	28.00	〃	〃	
231	○	9.90	12.80	15.00	16.00	5.00	8.50	28.50	M12	13.0	
53	○	10.40	12.80	26.00	20.00	5.50	11.00	42.50	〃	〃	
1511		10.40	12.80	16.00	16.00	5.00	10.50	31.50	〃	〃	
1480	○	10.50	12.80	20.00	16.00	5.00	10.00	35.00	〃	〃	◇
222	○	10.00	12.90	15.00	16.00	5.00	8.00	28.00	〃	〃	
453		10.40	12.90	15.00	16.00	5.00	10.00	30.00	〃	〃	
30		10.00	13.00	15.00	16.00	6.00	6.00	27.00	〃	〃	
110	○	10.10	13.00	15.00	16.00	5.00	7.00	27.00	〃	〃	
851	○	10.50	13.00	20.00	16.00	5.00	8.00	33.00	〃	〃	
1086		10.50	13.00	13.00	16.00	5.00	12.00	30.00	〃	〃	

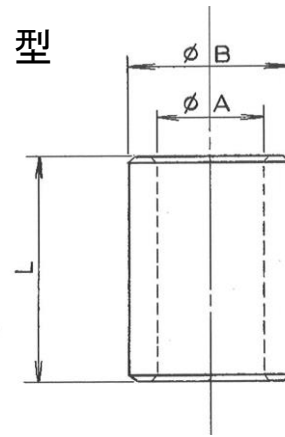


G 型

品名	ϕA	ϕB	C mm	ϕD	E mm	G mm	I mm	S	L mm
G-M4-4.8	3.2	4.8	22.0	10.0	4.0	5.0	2.0	1.25	31.0
G-M4-4.9		4.9							
G-M4-5.0		5.0							
G-M5-5.8	4.1	5.8	22.0	10.0	4.0	6.0	2.5	1.5	32.0
G-M5-5.9		5.9							
G-M5-6.0		6.0							
G-M6-6.5	4.9	6.5	22.0	10.0	3.0	7.0	2.5	1.75	32.0
G-M6-6.8		6.8							
G-M6-6.9		6.9							
G-M6-7.0		7.0							
G-M8-8.8	6.6	8.8	23.0	12.0	3.0	8.0	3.0	2.5	34.0
G-M8-8.9		8.9							
G-M8-9.0		9.0							
G-M10-10.8	8.5	10.8	24.0	15.0	3.0	10.0	3.5	3.5	37.0
G-M10-10.9		10.9							
G-M10-11.0		11.0							
G-UNF-11.0	9.7	11.0	24.0	16.0	3.0	12.0	4.0	4.0	39.0
G-UNF-11.8		11.8							
G-UNF-11.9		11.9							
G-UNF-12.0		12.0							
G-M12-12.8	10.4	12.8	24.0	16.0	3.0	12.0	4.0	4.5	39.0
G-M12-12.9		12.9							
G-M12-13.0		13.0							



I 型・GI 型



GO 型

品名	ϕB	C mm	ϕD	E mm	G mm	I mm	ϕQ	R mm	L mm
GO-M4-4.8	4.8	15.0	12.0	7.5	6.5	5.5	2.0	11.6	29.0
GO-M5-5.8	5.8	15.0	12.0	6.5	8.5	7.5	2.0	15.8	30.0
GO-M6-6.8	6.8	15.0	12.0	5.5	11.0	9.5	3.0	24.7	31.5
GO-M8-8.8	8.8	15.0	12.0	4.0	12.0	10.5	3.0	20.5	31.0
GO-M10-10.8	10.8	15.0	16.0	5.5	14.0	12.0	4.0	22.9	34.5
GO-M12-12.8	12.8	15.0	16.0	4.0	17.0	15.0	4.0	27.8	36.0

I 型

No.	受	ϕA	ϕB	L mm	形状
1	○	4.10	7.10	15.00	
7	○	5.10	9.10	12.00	
228	○	5.20	7.40	31.00	
15	○	5.20	9.90	17.00	
2	○	6.10	9.90	17.00	
290		6.20	8.00	15.00	
38	○	6.20	9.80	17.00	
3	○	8.10	12.30	15.80	
289		8.20	9.40	30.00	
303	○	8.20	10.80	30.00	
85	○	8.20	11.00	15.00	
108	○	8.20	12.00	25.00	
14	○	8.20	12.00	30.00	
111	○	8.20	12.00	30.00	※
190	○	8.20	13.00	20.00	x-I
196	○	8.20	13.90	22.80	
276	○	10.20	13.00	30.00	
36	○	10.20	13.80	15.00	
9-1	○	10.20	14.20	10.00	
9	○	10.20	14.20	20.50	

GI 型

No.	ϕA	ϕB	L mm	形状
GI-5.2	5.2	7.2	30.0	
GI-6.2	6.2	8.2	30.0	
GI-8.2	8.2	10.2	30.0	
GI-10.2	10.2	12.2	30.0	

※ 印

x-I 印

